

HYUNDAI ELECTRIC WIRE HOIST

현대 호이스트 제품 특징

- 작고 가볍게 제작되어 광범위한 하역 가능
- 안전하고 확실한 전기 브레이크 방식 채택
- 보수점검의 용이성을 고려 블록 받침시스템 채택
- 미속 호이스트 생산으로 작업능률 향상
- 간편한 스위치 전환, 종격없는 속도변환으로 안전작업의 보장
- 외망 정지 위치에 종격없는 착상으로 운반물에 손상을 주지 않습니다

HYUNDAI HOIST PARTS CATALOG

기술평가 우수 벤처기업



KSA/ISO9001, CSA/UL 인증업체

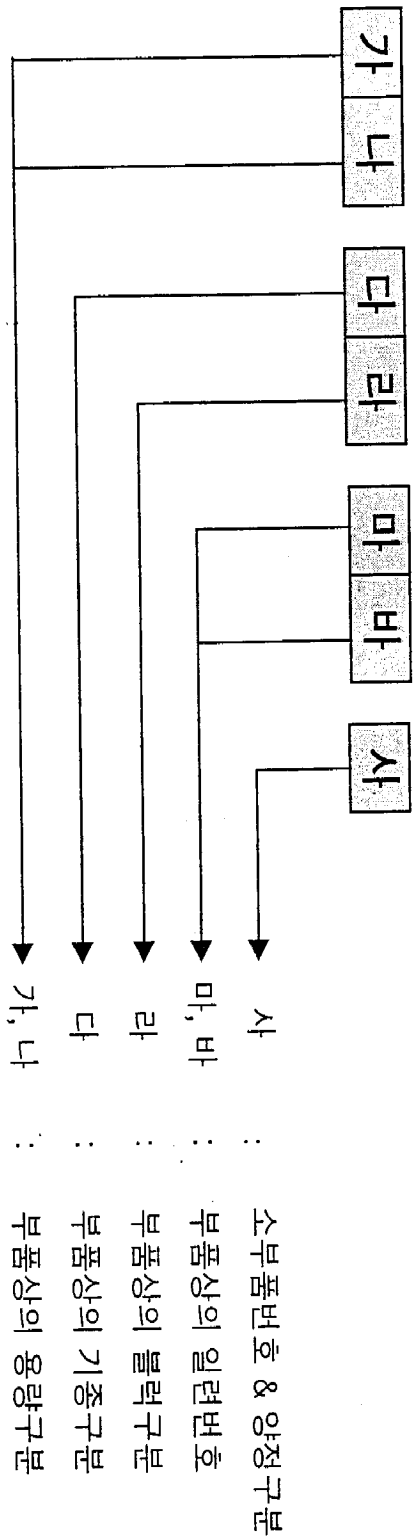
PARTS CATALOG 7.5 TON SERIES

현대 호이스트의 부품 LIST 사용 요령

- (1) 현대 호이스트의 부품LIST는 호이스트 부품의 신속하고 정확한 주문과 호이스트의 분해 또는 조립시 고객 및 작업자가 쉽게 이해할 수 있도록 작성되어 있습니다.
- (2) 호이스트의 부품을 주문 할 때에는 아래사항을 참조하여 주십시오.
- ◎ 사용되고 있는 호이스트의 용량 및 타입을 확인하여 주십시오.
 - ◎ 어떤 부분에 사용되고 있는 부품인가를 확인하여 주십시오.
 - ◎ 부품번호 및 부품명을 꼭 확인하여 주십시오.
- (3) 현대 호이스트의 TYPE은 아래와 같습니다.
- ◎ MONORAIL (NORMAL & CREEP)TYPE
0.5TON, 1TON, 2TON, 2.8TON, 3TON, 5TON, 7.5TON, 10TON, 15TON, 20TON
 - ◎ LOW HEAD (NORMAL & CREEP) TYPE
0.5TON, 1TON, 2TON, 2.8TON, 3TON, 5TON
 - ◎ DOUBLE RAIL (NORMAL & CREEP) TYPE
2TON, 2.8TON, 3TON, 5TON, 7.5TON, 10TON, 15TON, 20TON, 25TON, 30TON, 35TON, 40TON
45TON, 50TON, 60TON, 70TON
 - ◎ DOUBLE SPECIAL (NORMAL & CREEP) TYPE
2TON, 2.8TON, 3TON, 5TON, 7.5TON 10TON, 15TON, 20TON

(4) 호이스트 분류기호는 다음과 같습니다.

※ 본 항목은 WIRE ROPE 호이스트 생산기종에 따른 부품 번호를 부여합니다.



1. 가, 나 : 부품번호의 용량구분

기호	용량 (TON)	기호	용량 (TON)
01	0.5, 1	15	15
02	2	20	20
03	2.8, 3	30	25, 30
5	5	35	35
07	7.5	50	40, 45, 50
10	10	70	60, 70

2. 다 : 부품번호의 기종구분

기호	기종 (TYPE)	기호	기종 (TYPE)
0	공통	M	MAIN TYPE
D	D TYPE	A	AUX. TYPE
N	N TYPE	F	비규격
L	L TYPE	*NOTE. -기종구분은 MAIN BODY에 한하며, 공용인 경우 D,N,L,S,B,M,A 순으로 표기한다.	
S	S TYPE		
B	B TYPE		

3. 라 : 부품번호의 블럭구분

기호	블럭 (BLOCK)	기호	블럭 (BLOCK)
1	MAIN BODY	7	CREEP MAIN BRAKE & CREEP MOTOR
2	REDUCER	0	HOIST ASSEMBLY
3	BRAKE	*NOTE. -이외 사항 발생시 뒷번호 (ex.8,9)를 적용 한다.	
4	LOAD BLOCK		
5	TRAVERSING		
6	HOISTING MOTOR		

4. 마, 바 : 부품번호의 일련번호

5. 사 : 소부품번호 & 양정구분

기호	양정 (LIFT)	기호	양정 (LIFT)
A	6 M	G	30 M
B	9 M	H	비규격
C	12 M		
D	15 M		
E	18 M		
F	24 M		

*NOTE.
-이외 사항 발생시 뒷번호 (ex. J, K)를 적용한다.

6. TRAVERSING GEARED MOTOR는 용량구분 없이 머리글자 GD로 표기한다.

7. 전기 PART 부품번호는 위의 부품번호 분류를 적용하지 않는다.

8. 규격품은 부품규격을 부품번호로 표기한다.

9. 현대호이스트에서 판매하지 않는 부품이 있습니다. (비매품)
비매품에 대해서는 다음과 같습니다.

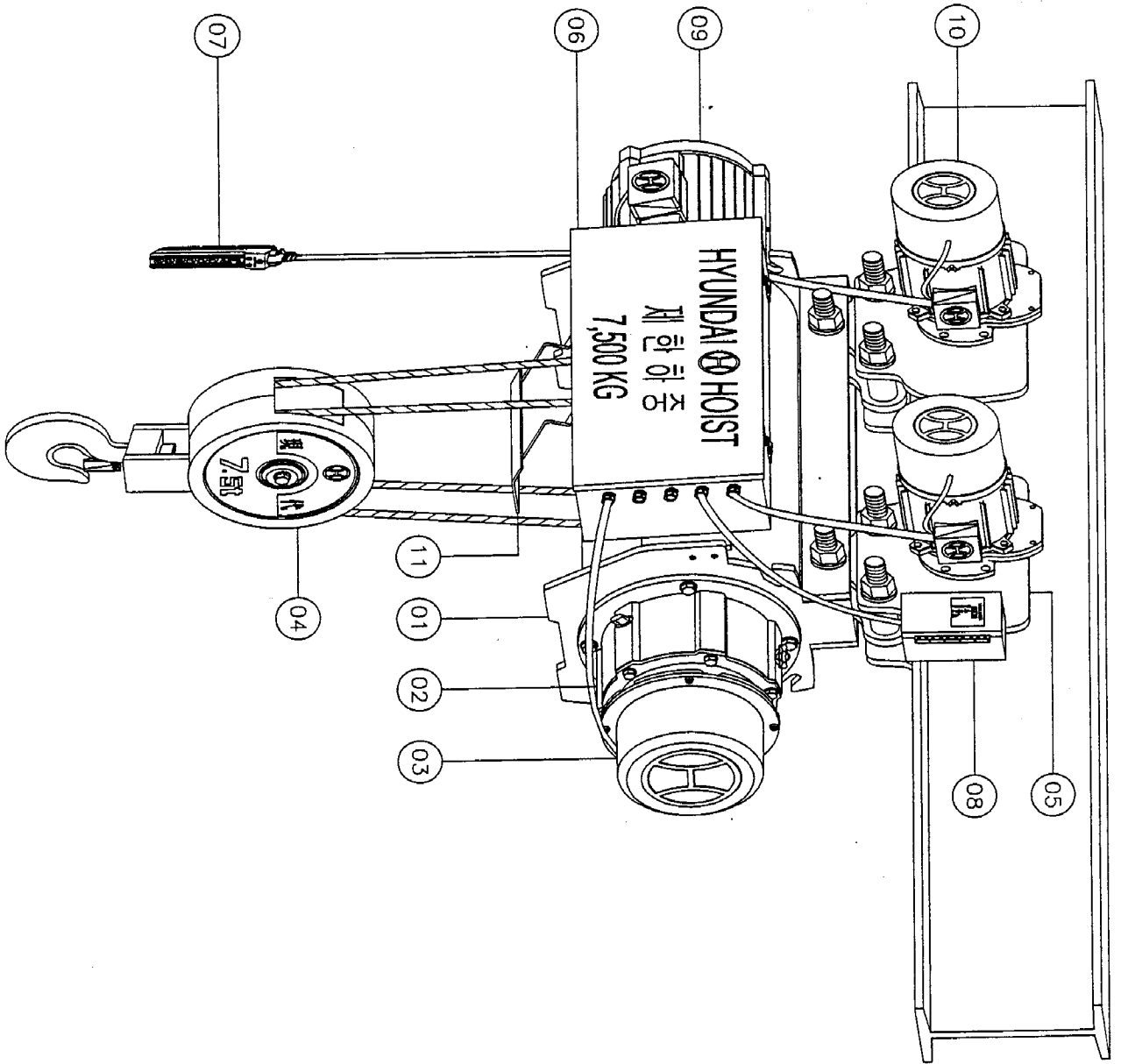
EX) 7.5 TON "N" TYPE TRAVERSING TROLLEY ASS'Y SIDE PLATE "A"

검색번호 SEARCH NO.	부품번호 PART NO.	부품명 / PART NAME	수량 Q'TY	REMARKS
01	050501	측판 "A" / SIDE PLATE "A"	1	◆

위와 같이 비매품에 대해서는 REMARK 란에 (◆)로 표시하였습니다.

CONTENTS

7.5 TON	MONORAIL TYPE
7.5 TON	MONORAIL CREEP TYPE
7.5 TON	DOUBLE RAIL TYPE
7.5 TON	DOUBLE RAIL CREEP TYPE
7.5 TON	DOUBLE SPECIAL TYPE
7.5 TON	DOUBLE SPECIAL CREEP TYPE

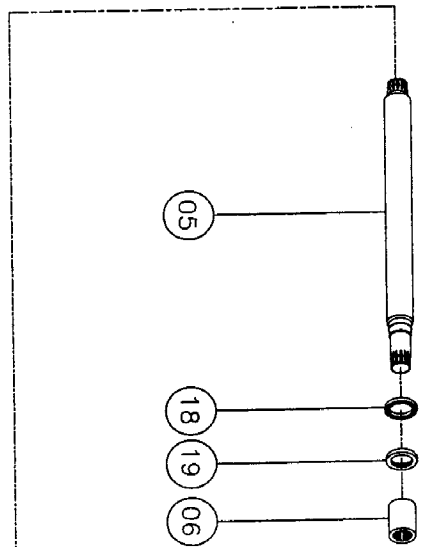
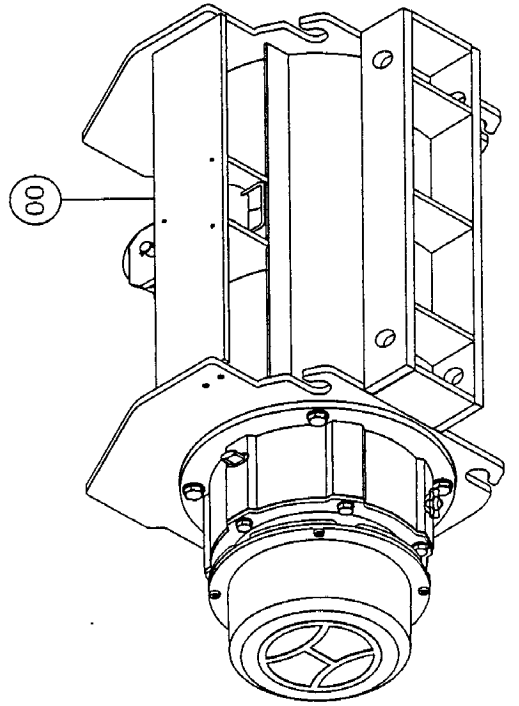
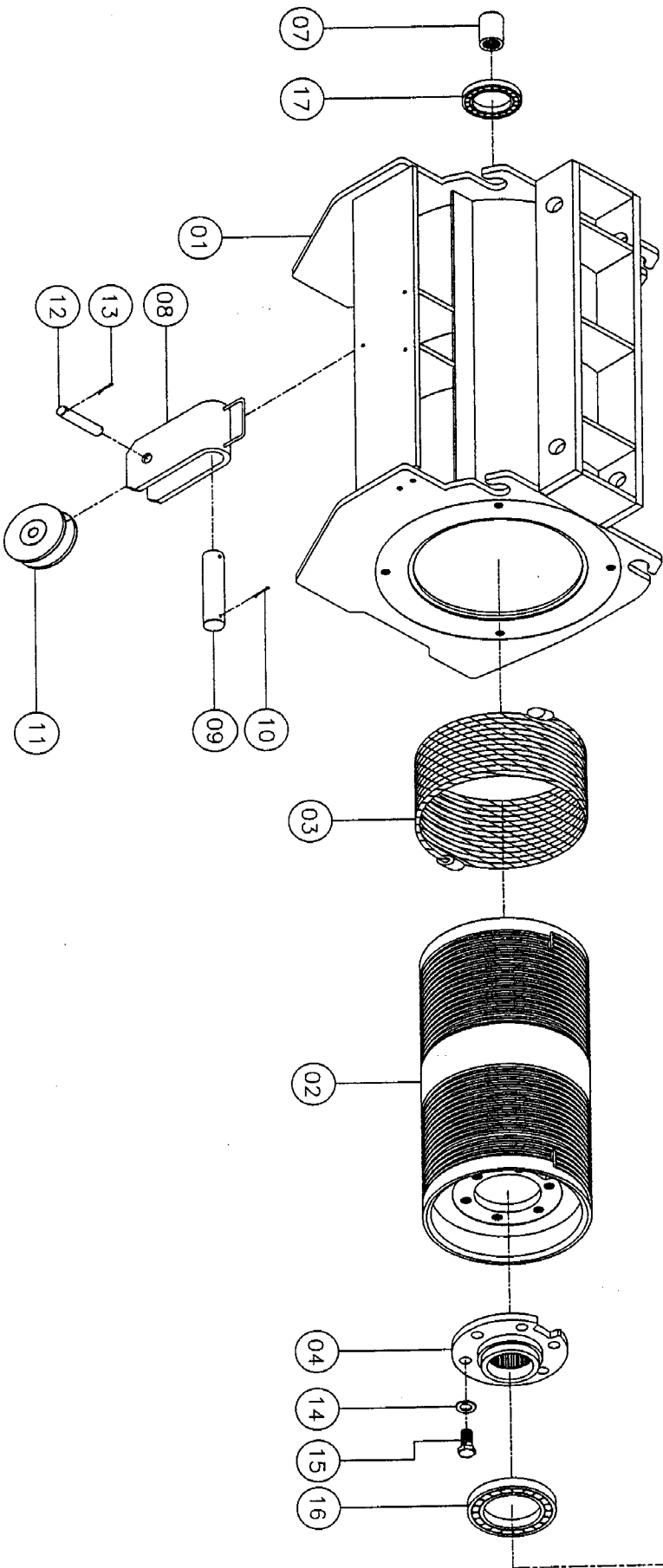


7.5 TON HOIST

CAPACITY : 7.5 TON
H7.5T-12, 15, 18, 24, 30

MONORAIL TYPE

검색 NO.	부품 번호 PART NO.	부 품 명 PART NAME	페이지 PAGE
1	07N000	드럼본체부 / MAIN BODY ASS'Y	8 ~ 9
2	070200	권상 감속기부 / HOISTING REDUCER ASS'Y	10 ~ 11
3	070300	권상 브레이크부 / HOISTING BRAKE ASS'Y	12 ~ 13
4	100400	로드블럭 ASS'Y / LOAD BLOCK ASS'Y	14 ~ 15
5	050500	횡행 트로리부 / TRAVERSING TROLLEY ASS'Y	16 ~ 17
6	710-300-160	권상 전장품 박스 ASS'Y / HOISTING CONTROL BOX ASS'Y	22 ~ 23
7	B601, B801	(횡행 전장품 포함) / (WITH TRAVERSING CONTROL COMPONENTS)	
8	B0DL-50	푸쉬 버튼 스위치 ASS'Y / PUSH BUTTON S/W ASS'Y	26 ~ 27
9	050600	과부하 방지장치 ASS'Y / LOAD LIMITER ASS'Y	24 ~ 25
10	GD100	권상 모터부 / HOISTING MOTOR ASS'Y	18 ~ 19
		횡행기어드 모터부 / TRAVERSING GEARED MOTOR ASS'Y	20 ~ 21
		(브레이크 부착) / (WITH BRAKE)	
11	05D105	과권 방지장치 ASS'Y / UPPER LIMIT LEVER ASS'Y	
		(개폐기)	

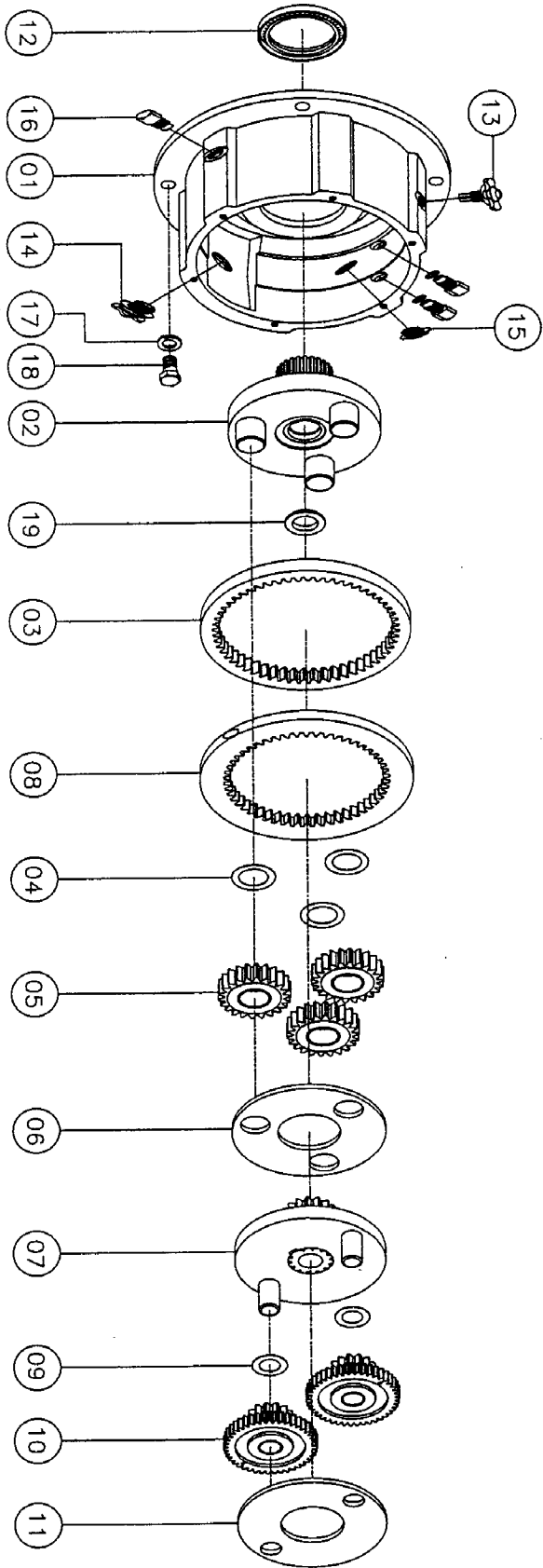
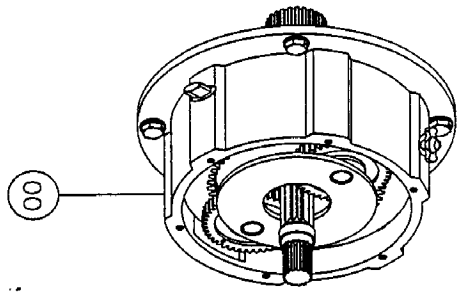


7.5 TON HOIST

드럼 본체부
MAIN BODY ASSY

MONORAIL TYPE

검색 NO.	부품 번호 PART NO.	부 품 명 PARTNAME	수량 QTY	규 격 REMARK	검색 NO.	부품 번호 PART NO.	부 품 명 PARTNAME	수량 QTY	규 격 REMARK
00	07N000C	드럼 본체 / MAIN BODY ASSY	1	LIFT 12M	04	050100	드럼 커플링 / DRUM COUPLING	1	LIFT 12M
	07N000D	드럼 본체 / MAIN BODY ASSY	1	LIFT 15M		050102C	중간 연결축 / MIDDLE SHAFT	1	LIFT 12M
	07N000E	드럼 본체 / MAIN BODY ASSY	1	LIFT 18M		07D102D	중간 연결축 / MIDDLE SHAFT	1	LIFT 15M
	07N000F	드럼 본체 / MAIN BODY ASSY	1	LIFT 24M		07D102E	중간 연결축 / MIDDLE SHAFT	1	LIFT 18M
	07N000G	드럼 본체 / MAIN BODY ASSY	1	LIFT 30M		07D102F	중간 연결축 / MIDDLE SHAFT	1	LIFT 24M
	07N101C	드럼 케이스 / DRUM CASE	1	LIFT 12M		07D102G	중간 연결축 / MIDDLE SHAFT	1	LIFT 30M
	07N101D	드럼 케이스 / DRUM CASE	1	LIFT 15M		050102	커플링 (G) / COUPLING (G)	1	감속기축
	07N102E	드럼 케이스 / DRUM CASE	1	LIFT 18M		050101	커플링 (M) / COUPLING (M)	1	모터축
	07N102F	드럼 케이스 / DRUM CASE	1	LIFT 24M		05D121	서포트 / SUPPORT	1	
	07N102G	드럼 케이스 / DRUM CASE	1	LIFT 30M		05D124	서포트 핀 / SUPPORT PIN	1	
02	07D101C	와이어 드럼 / WIRE DRUM	1	LIFT 12M	05D120-05	분할핀 / SPLIT PIN	2	φ5	
	07D101D	와이어 드럼 / WIRE DRUM	1	LIFT 15M	05D122	이퀄라이저 쉬브 / E/Q-SHEAVE	1		
	07D101E	와이어 드럼 / WIRE DRUM	1	LIFT 18M	05D123	이퀄라이저 쉬브 축 / E/Q-SHEAVE SHAFT	1		
	07D101F	와이어 드럼 / WIRE DRUM	1	LIFT 24M	05D120-05	분할핀 / SPLIT PIN	2	φ5	
	07D101G	와이어 드럼 / WIRE DRUM	1	LIFT 30M	SW-M20	스프링 와셔 / SPRING WASHER	6	M20	
	07D103C	와이어 로프 / WIRE ROPE	1	LIFT 12M	M20x50	볼트 / BOLT	6	M20x50L	
03	07D103D	와이어 로프 / WIRE ROPE	1	LIFT 15M	6020DD	베어링 / BEARING	1	#6020DD	
	07D103E	와이어 로프 / WIRE ROPE	1	LIFT 18M	6016ZZ	베어링 / BEARING	1	#6016ZZ	
	07D103F	와이어 로프 / WIRE ROPE	1	LIFT 24M	6006ZZ	베어링 / BEARING	1	#6006ZZ	
	07D103G	와이어 로프 / WIRE ROPE	1	LIFT 30M	D30458	오일 시일 / OIL SEAL	1	D30458	



7.5 TON HOIST

**권상 감속기부
HOISTING REDUCER ASS'Y**

검색 NO.	부품 번호 PART NO.	부 품 명 PART NAME	수량 QTY	규 격 REMARK	검색 NO.	부품 번호 PART NO.	부 품 명 PART NAME	수량 QTY	규 격 REMARK
00	070200	감속기 ASS'Y / REDUCER ASS'Y	1	7.5 TON	15	29H-L	오일 게이지 / OIL GAUGE	1	
01	070201	기어 케이스 / GEAR CASE	1		16	050201	스톱 볼트 / STOP BOLT	3	
02	070202	2단 기어 케이지 / 2nd GEAR CAGE	1		17	SW-M16	스프링 와셔 / SPRING WASHER	4	◆
03	070203	2단 내치차 / 2nd INTERNAL GEAR	1		18	M16x40	볼트 / BOLT	4	◆
04	050200-18	2단 스리스트 와셔 / 2nd THRUST WASHER	3		19	030215	커플링 카라 / COUPLING COLLAR	1	
05	070205	2단 유성기어 / 2nd PLANET GEAR	3						
06	070204	2단 기어 커버 / 2nd GEAR COVER	1						
07	070206	1단 기어 케이지 / 1st GEAR CAGE	1						
08	070208	1단 내치차 / 1st INTERNAL GEAR	1						
09	050200-17	1단 스리스트 와셔 / 1st THRUST WASHER	2						
10	070209	1단 유성기어 / 1st PLANET GEAR	2						
11	070207	1단 기어 커버 / 1st GEAR COVER	1						
12	D9011513	오일 시일 / OIL SEAL	1	D9011513 ◆					
13	UP-PF12	플러그 (주유구) / PLUG (UPPER)	1						
14	LO-PF12	플러그 (배유구) / PLUG (LOWER)	1						

